



深圳市晶峰达电子科技有限公司

东莞市琪芯电子有限公司

电话:13798528768, 0769-85338927, 传真: 85338927

邮箱:info@jfd-ic.com, QQ: 1873357672

网址:www.jfd-ic.com MSN:aleafuyzf@hotmail.com

## DL8136 四位数码管电子钟

### DL8136

#### 概述

**DL8136** 是采用 CMOS 工艺制造的带闹钟功能的数字时钟集成电路芯片，内置驱动电路，可直接驱动 LED 显示屏。可应用于带闹钟的时钟或钟控收音机。

#### 功能

- 时间显示功能
- 打盹闹钟功能
- 睡眠定时功能

#### 特点

- 32,768Hz 晶振频率（内置输入输出电容 20pF）；
- 单芯片 CMOS LSI；
- 采用时分复用方式直接驱动 LED 显示；
- NMOS 漏极输出直接驱动 LED；
- 支持 12 小时带 AM/PM 和 24 小时两种显示方式的切换；
- 内置可重复使用的打盹功能；
- 内置 24 小时之内的闹钟功能；
- 内置快速设置时、分功能；
- 备有电网断电自动关闭显示功能；
- 通过 mask 选项可选择 1KHz 或 2KHz 的闹铃输出。

#### 电气特性

极限参数（ $T_a = 25^\circ\text{C}$ ， $V_{SS} = 0\text{V}$ ；除非另作说明）

参数	符号	最小值	最大值	单位
电源电压	$V_{DD}$	-0.5	6.0	V
最大允许功耗	Pd		250	mW
工作温度	$T_{OPL}$	-10	70	$^\circ\text{C}$

电气参数（ $T_a = 25^\circ\text{C}$ ， $V_{DD} = 5\text{V}$ ， $V_{SS} = 0\text{V}$ ；除非另作说明）

参数	符号	测试条件	最小值	典型值	最大值	单位
工作电压	$V_{DD}$		3.0	5.0	6.0	V
输出电流 (seg1)	$I_{OL1}$	$V_{OL} = 1\text{V}$	72			mA
输出电流 (seg N)	$I_{OL2}$	$V_{OL} = 1\text{V}$	36			mA
输出电流 (ALO, SLPO)	$I_{OH}$	$V_{OH} = V_{DD} - 1\text{V}$	5			mA
后备电源电压	$V_B$			4.5		V
输入低电平电压	$V_{IL}$		$V_{SS}$		$V_{SS} + 0.3$	V
输入高电平电压	$V_{IH}$		$V_{DD} - 0.3$		$V_{DD}$	V
晶振频率	$F_{OSC}$			32,768		Hz
电源掉电检测电压	$V_{WD}$				3.0	V
无负载工作电流	$I_C$	输出关断，输入悬空			150	$\mu\text{A}$
晶振振荡稳定度	$\delta F/F$	$V_{DD} = 4\text{V} \sim 6\text{V}$			3.0	ppm

共阳数码管



深圳市晶峰达电子科技有限公司

东莞市琪芯电子有限公司

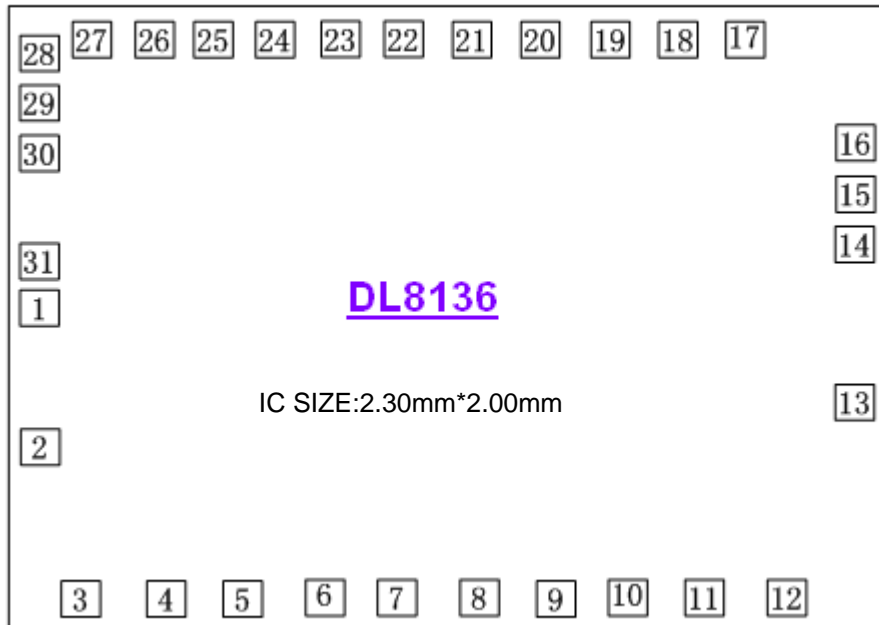
电话:13798528768, 0769-85338927, 传真: 85338927

邮箱: info@jfd-ic.com, QQ: 1873357672

网址: www.jfd-ic.com MSN: aleafuyzf@hotmail.com

## DL8136 四位数码管电子钟

### PAD位置图



注：IC衬底接VDD

### PAD 坐标

Pad N	Pad Name	Coordinates		Pad N	Pad Name	Coordinates	
		X (um)	Y (um)			X (um)	Y (um)
1	SEG1	75	1121.2	17	SLPO	1996.9	1924.2
2	SEG2	75	683.2	18	AOF	1788.1	1924.2
3	SEG3	195.8	89.7	19	ALD	1643.1	1924.2
4	SEG4	413.8	89.7	20	Vdd	1434.3	1924.2
5	SEG5	631.8	89.7	21	MNS	1289.3	1924.2
6	SEG6	849.8	89.7	22	HRS	1086	1924.2
7	SEG7	1067.8	89.7	23	SLP	916	1924.2
8	SEG8	1285.8	89.7	24	SNZ	737.5	1924.2
9	SEG9	1503.8	89.7	25	COM	568	1924.2
10	SEG10	1721.8	89.7	26	OO	398.5	1924.2
11	SEG11	1939.8	89.7	27	OI	220	1924.2
12	SEG12	2157.8	89.7	28	T	75	1869
13	SEG13	2224.3	839	29	H24	75	1724
14	SEG14	2224.3	1373	30	H64	75	1579
15	V <sub>SS</sub>	2224.3	1518	31	V <sub>SS</sub>	75	1266.2
16	ALO	2224.3	1663				



深圳市晶峰达电子科技有限公司

东莞市琪芯电子有限公司

电话:13798528768, 0769-85338927, 传真:85338927

邮箱:info@jfd-ic.com, QQ:1873357672

网址:www.jfd-ic.com MSN:aleafuyzf@hotmail.com

## DL8136 四位数码管电子钟

### 引脚描述

符号	功能描述
H24	内置下拉电阻, 悬空时选择 12 小时显示模式, 接 Vdd 则选择 24 小时显示模式。
SNZ	内置下拉电阻, 闹钟响时, 如果该脚接 Vdd 则暂时关闭闹响 8 到 9 分钟, 过后, 闹响继续。打盹功能可在 1 小时 59 分钟内重复使用。当闹钟关闭时, 该脚接 Vdd 则复位睡眠计数器到 0:00。
AOF	内置下拉电阻, 该脚接 Vdd 则关闭闹铃输出。
COM	内置下拉电阻, COM 脉冲输入脚 (50/60Hz), 如果交流电源供电中断即如果该脚输入连续丢失 3 个周期脉冲, 则 IC 进入后备电源工作模式, 关闭所有的 segment 输出。
HZ64	仅输出 64HZ 频率, 用来控制钟控收音机开关, 也可用来接收两者之间的 LED 指示。
OI	晶振输入, 内置输入电容 20pF。
OO	晶振输出, 内置输出电容 20pF。
SLP	内置下拉电阻, 显示模式选择端 1。(见显示模式列表)
ALD	内置下拉电阻, 显示模式选择端 2。(见显示模式列表)
HRS	内置下拉电阻, 详见设置内容列表。
MNS	内置下拉电阻, 详见设置内容列表。
ALO	闹铃输出, 如果 SNZ 和 AOF 没有接 VDD, 则响铃将持续 1 小时 59 分钟。输出频率 1KHz。
SLPO	SLPO 输出可打开收音机并且可以设置 59 分钟之内或 1 小时 59 分钟之内的睡眠时间定时。当定时时间到时则可以自动关掉收音机。
SEG1	NMOS 漏极开漏输出驱动 LED 显示。
SEG2	NMOS 漏极开漏输出驱动 LED 显示。
SEG3	NMOS 漏极开漏输出驱动 LED 显示。
SEG4	NMOS 漏极开漏输出驱动 LED 显示。
SEG5	NMOS 漏极开漏输出驱动 LED 显示。
SEG6	NMOS 漏极开漏输出驱动 LED 显示。
SEG7	NMOS 漏极开漏输出驱动 LED 显示。
SEG8	NMOS 漏极开漏输出驱动 LED 显示。
SEG9	NMOS 漏极开漏输出驱动 LED 显示。
SEG10	NMOS 漏极开漏输出驱动 LED 显示。
SEG11	NMOS 漏极开漏输出驱动 LED 显示。
SEG12	NMOS 漏极开漏输出驱动 LED 显示。
SEG13	NMOS 漏极开漏输出驱动 LED 显示。
SEG14	NMOS 漏极开漏输出驱动 LED 显示。
T	测试脚, 内置下拉电阻。
V <sub>DD</sub>	电源输入脚
V <sub>SS</sub>	接地脚

### 显示模式列表

ALD	SLP	显示模式	Digit 1	Digit 2	Digit 3&Digit 4
NC	NC	时间显示	时间小时, AM/PM	时间小时	时间分钟
V <sub>DD</sub>	NC	闹钟显示	闹钟小时, AM/PM	闹钟小时	闹钟分钟
NC	V <sub>DD</sub>	睡眠显示	清零	睡眠小时	睡眠分钟
V <sub>DD</sub>	V <sub>DD</sub>	秒显示	清零	时间分钟	时间秒



深圳市晶峰达电子科技有限公司

东莞市琪芯电子有限公司

电话:13798528768, 0769-85338927, 传真:85338927

邮箱:info@jfd-ic.com, QQ:1873357672

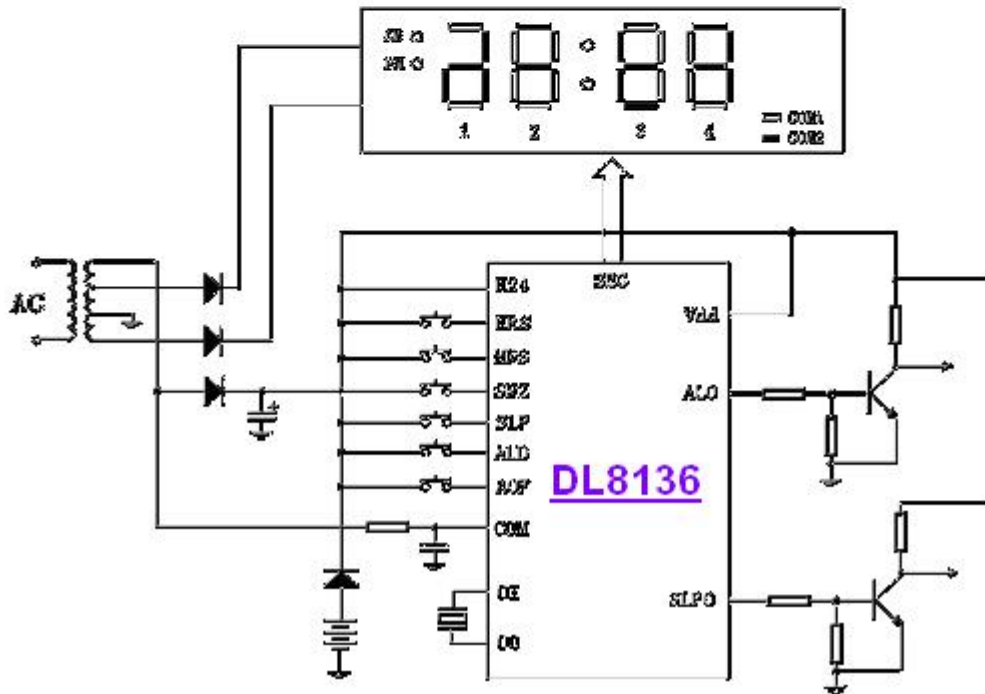
网址:www.jfd-ic.com MSN:aleafuyzf@hotmail.com

## DL8136 四位数码管电子钟

### 设置内容列表

显示模式	设置输入	
时间显示	HRS	按下后立即将小时位加1, 随后以2Hz的速率, 在每个1/4秒和3/4秒时加1.
	MNS	按下后立即将分位加1, 随后以2Hz的速率, 在每个1/4秒和3/4秒时加1.
	HRS&MNS	同时完成上述功能
闹钟显示	HRS	按下后立即将小时位加1, 随后以2Hz的速率, 在每个1/4秒和3/4秒时加1.
	MNS	按下后立即将分位加1, 随后以2Hz的速率, 在每个1/4秒和3/4秒时加1.
	HRS&MNS	在24小时模式下, 将小时和分位收到【0:00】12小时模式下则是【12:00】.
闹钟显示		闹钟计数器复位到【0:59】.
	HRS	当闹钟输入与小时设置端同时接VDD时, 闹钟计数器复位为【1:59】.
	MNS	闹钟计数器以2Hz的速率减1.
	HRS&MNS	闹钟计数器以2Hz的速率减1.
秒钟显示	HRS	秒钟显示清零【00】
	MNS	时间保持不变.
	HRS&MNS	在24小时模式下, 将小时和分位收到【0:00】12小时模式下则是【12:00】.

### 应用电路原理图





深圳市晶峰达电子科技有限公司

东莞市琪芯电子有限公司

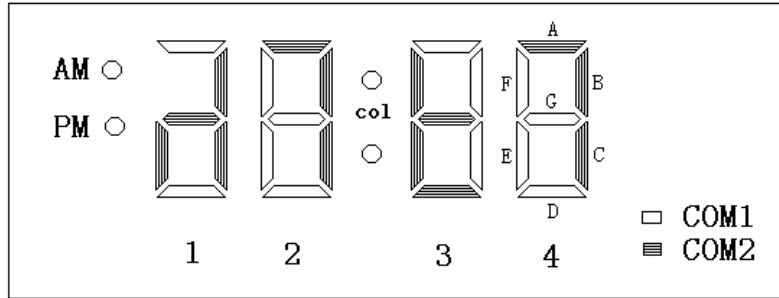
电话:13798528768, 0769-85338927, 传真: 85338927

邮箱: info@jfd-ic.com, QQ: 1873357672

网址: www.jfd-ic.com MSN: aleafuyzf@hotmail.com

## DL8136 四位数码管电子钟

### LED 显示分配



SEG N	COM1	COM2	SEG N	COM1	COM2
SEG1(H24=1)	A1D1	E1G1	SEG8	B3	G3
SEG1(H24=0)	AM	----	SEG9	C3	D3
SEG2	PM	B1	SEG10	E4	E3
SEG3	E2	C1	SEG11	G4	B4
SEG4	G2	B2	SEG12	D4	C4
SEG5	D2	C2	SEG13	F4	A4
SEG6	F2	A2	SEG14	COL	----
SEG7	A3	F3			





深圳市晶峰达电子科技有限公司

东莞市琪芯电子有限公司

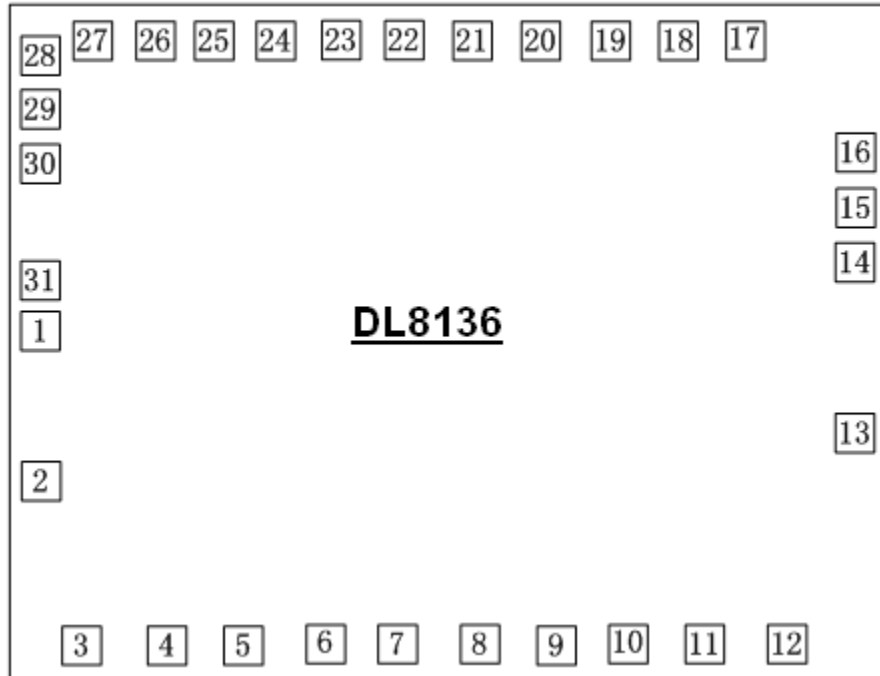
电话:13798528768, 0769-85338927, 传真: 85338927

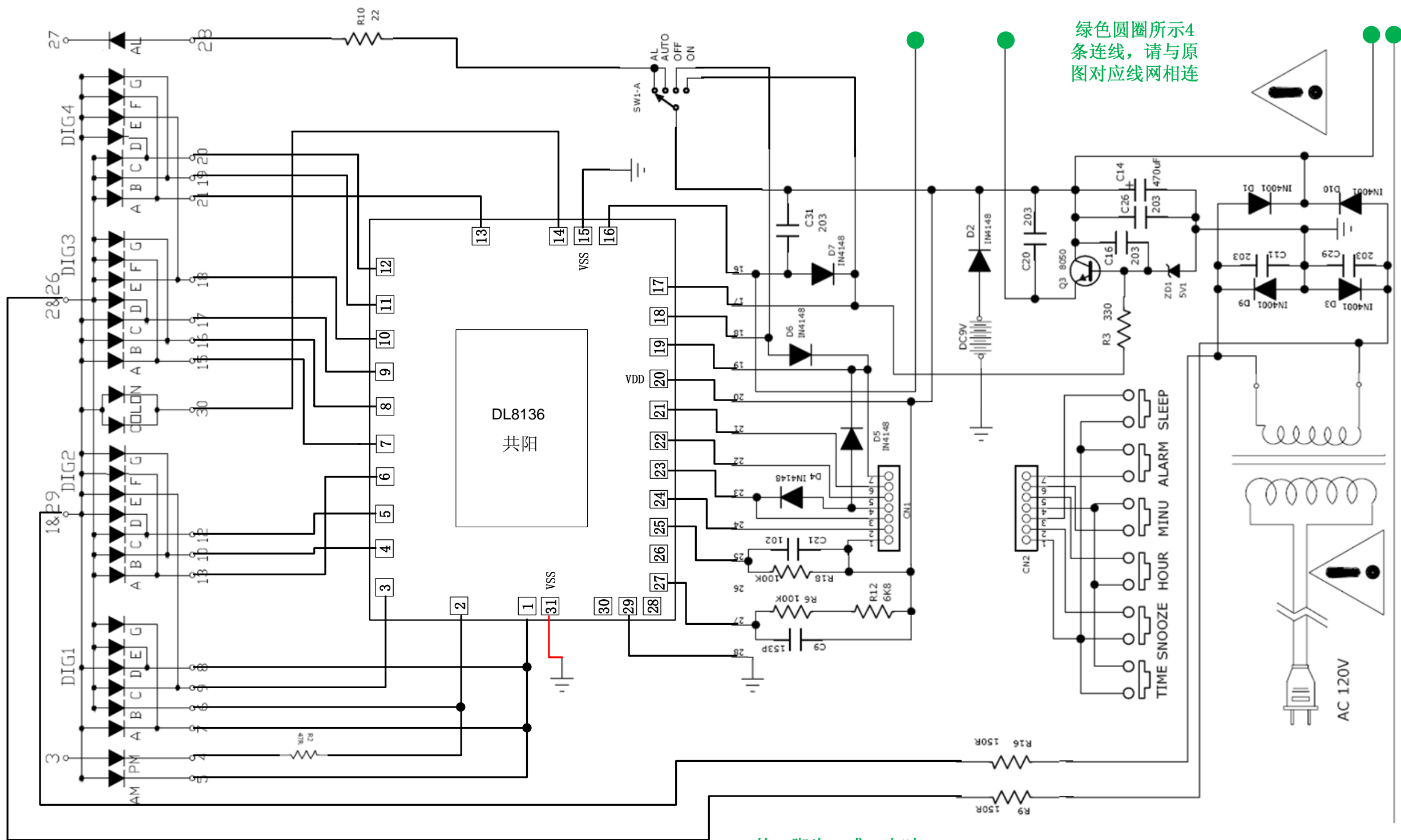
邮箱: info@jfd-ic.com, QQ: 1873357672

网址: www.jfd-ic.com MSN: aleafuyzf@hotmail.com

## DL8136 四位数码管电子钟

### PAD位置图





绿色圆圈所示4条连线，请与原图对应线网相连

LED模块3脚接电源, 27脚接地  
(注意ALAM指示LED的极性)

IC的31脚为VSS, 由于LED  
电流较大, 如果PCB布线可  
行, 请和15脚一起接VSS

IC的29脚为12或24小时  
选择, 接VSS或悬空为12  
小时, 接VDD为24小时